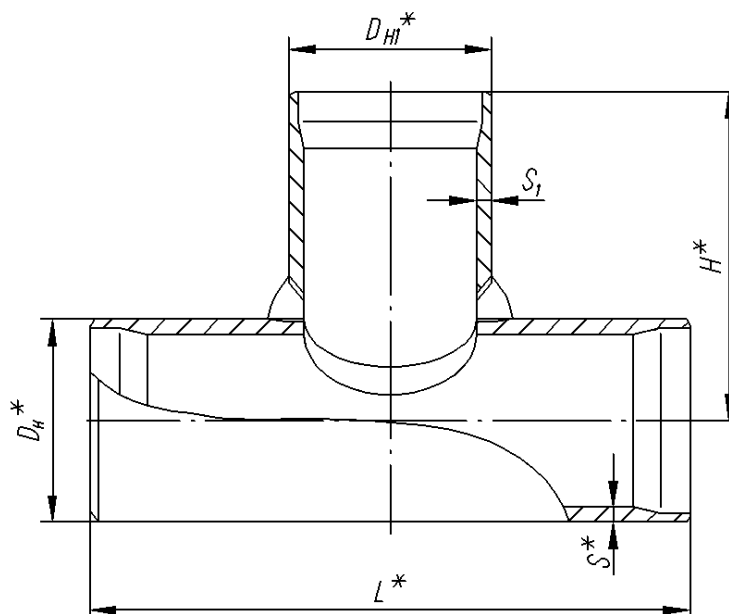


Тройники сварные равнопроходные ОСТ 34-10-510-90



Материал – 08X18Н10Т

Условное давление P_y , МПа (кгс/см ²)	Рабочее давление $P_{\text{раб}}$, МПа (кгс/см ²) для температуры рабочей среды, °С	
	200	300
2,5(25,0)	2,2(22,0)	2,2(22,0)
1,6(16,0)	1,6(16,0)	1,4(14,0)
1,0(10,0)	1,0(10,0)	0,90(9,0)
0,6(6)	0,6(6,0)	0,54(5,4)

Обозначение	D_y	Размер присоед. трубы	D_H	D_{H1}	S	S_1	L	H	Масса, кг
						min			
P_y 2,5 МПа (25 кгс/см²)									
01 ОСТ34-10-510-90	50	57x3	57	57	3	2,5	260	130	1,5
02	65	76x4,5	76	76	4,5	3,5	280	140	3,0
03	80	89x5	89	89	5	4	290	150	4,1
04	100	108x5	108	108	5	4	310	160	5,2
05	125	133x6	133	133	6	4	340	170	8,2
06	150	159x6	159	159	6	4	360	190	10,2
07	200	219x11	219	219	11	7,5	420	220	28,7
08	200	220x7	220	220	7	5	420	220	18,7
09	250	273x11	273	273	11	6,5	480	250	40,2
10	300	325x12	325	325	12	7	550	300	61,3
P_y 1,0 МПа (10 кгс/см²)									
11	350	377x6	377	377	6	4,5	600	330	38,2
12	400	426x8	426	426	8	5,5	650	350	61,0
15	600	630x12	630	630	12	9,5	900	450	177,0
P_y 0,6 МПа (6 кгс/см²)									
13	500	530x8	530	530	8	6,5	760	400	85,8
14	600	630x8	630	630	8	6,5	900	450	118,0
16	700	720x10	720	720	10	8	1000	520	188,6
17	800	820x10	820	820	10	8	1100	600	236,5
18	900	920x10	920	920	10	7	1210	650	289,6
P_y 0,4 МПа (4 кгс/см²)									
19	1000	1020x10	1020	1020	10	7,5	1300	700	339,2
20	1200	1220x10	1220	1220	10	8	1550	800	472,0